

CE FEM 1.001 A3

Diagramma di portata
Load Diagram

I
GB

Courbes de charges
Lastkurven

F
D

Curvas de cargas

E

CTT 181/B-8

		m	10	15	20	25	30	35	40	45	50	55	60	65
4 t	- 34.97 m	t	4,00	4,00	4,00	4,00	4,00	4,00	3,42	2,98	2,63	2,34	2,10	1,90
4 t	- 34 m	t	4,00	4,00	4,00	4,00	4,00	3,86	3,29	2,84	2,48	2,19	1,95	1,75
8 t	- 18.67 m	t	8,00	8,00	7,40	5,73	4,64	3,86	3,29	2,84	2,48	2,19	1,95	1,75
4 t	- 41.54 m	t	4,00	4,00	4,00	4,00	4,00	4,00	4,00	3,65	3,23	2,89	2,60	
4 t	- 39.67 m	t	4,00	4,00	4,00	4,00	4,00	4,00	3,96	3,44	3,02	2,68	2,40	
8 t	- 21.72 m	t	8,00	8,00	8,00	6,83	5,54	4,64	3,96	3,44	3,02	2,68	2,40	
4 t	- 44.14 m	t	4,00	4,00	4,00	4,00	4,00	4,00	4,00	3,91	3,46	3,10		
4 t	- 42.21 m	t	4,00	4,00	4,00	4,00	4,00	4,00	4,00	3,71	3,26	2,90		
8 t	- 23.08 m	t	8,00	8,00	8,00	7,31	5,95	4,98	4,26	3,71	3,26	2,90		
4 t	- 45.62 m	t	4,00	4,00	4,00	4,00	4,00	4,00	4,00	4,00	3,60			
4 t	- 43.67 m	t	4,00	4,00	4,00	4,00	4,00	4,00	4,00	3,86	3,40			
8 t	- 23.87 m	t	8,00	8,00	8,00	7,59	6,18	5,18	4,44	3,86	3,40			
4 t	- 45 m	t	4,00	4,00	4,00	4,00	4,00	4,00	4,00	4,00				
8 t	- 24.58 m	t	8,00	8,00	8,00	7,85	6,39	5,36	4,59	4,00				
4 t	- 40 m	t	4,00	4,00	4,00	4,00	4,00	4,00	4,00					
8 t	- 25.06 m	t	8,00	8,00	8,00	8,00	6,54	5,48	4,70					
4 t	- 35 m	t	4,00	4,00	4,00	4,00	4,00	4,00						
8 t	- 25.52 m	t	8,00	8,00	8,00	8,00	6,67	5,60						

Altre installazioni
Other configurations

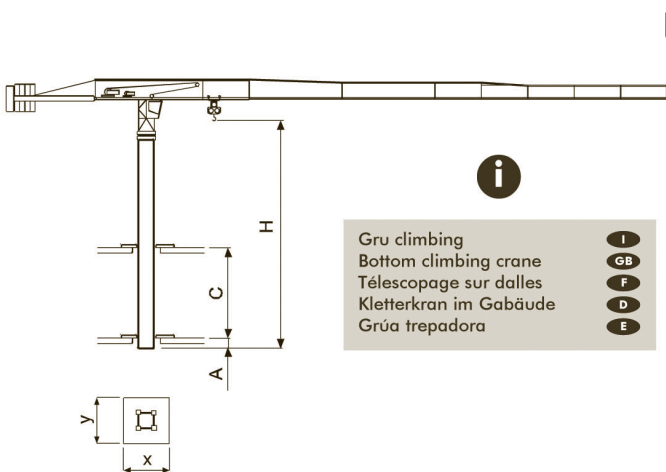
I
GB

Autres implantations
Aufstellmöglichkeiten

F
D

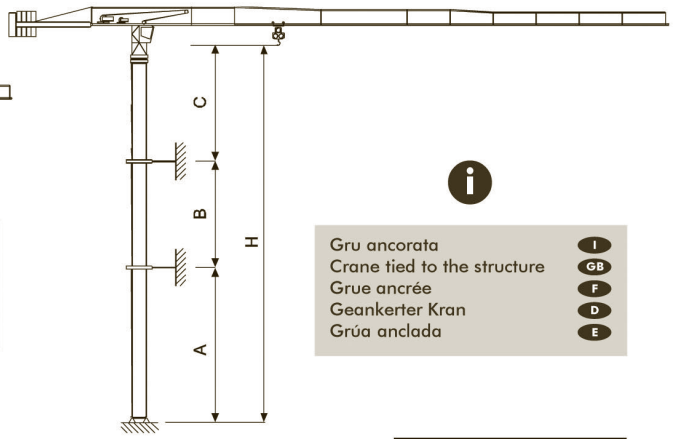
Otras implantaciones

E



i
Gru climbing
Bottom climbing crane
Télescage sur dalles
Kletterkran im Gebäude
Grúa trepadora

I
GB
F
D
E



i
Gru ancorata
Crane tied to the structure
Grue ancrée
Geankerter Kran
Grúa anclada

I
GB
F
D
E

Gru "climbing" non disponibile (solo con torre TS21c)
Bottom climbing crane not available (only with TS21c tower)
Télescage sur dalles pas possible (seulement avec tour TS21c)
Kletterkran im Gebäude nicht verfügbar (nur mit Turm TS21c)
Grúa trepadora no disponible (sólo con torre TS21c)

I
GB
F
D
E

	TS 21 R ₃	TS 21 R ₄
	[m]	[m]
A _{min/max}	30 / 45	45 / 75
B _{min/max}	17.7/23.6	
C _{max}	35	35
H _{max}	i	i

i Consultateci **I** Consult us **GB** Nous consulter **F** Auf Anfrage **D** Consultarnos **E**

Torre **I**

Tower **GB**

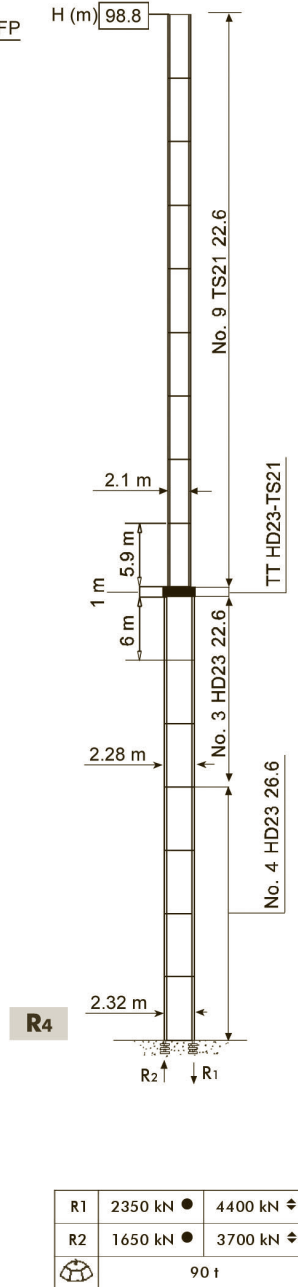
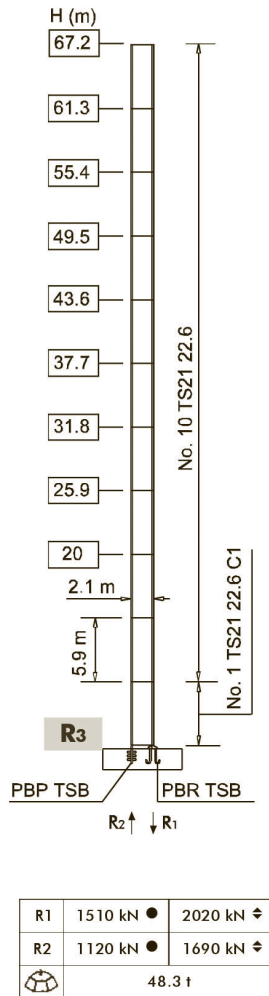
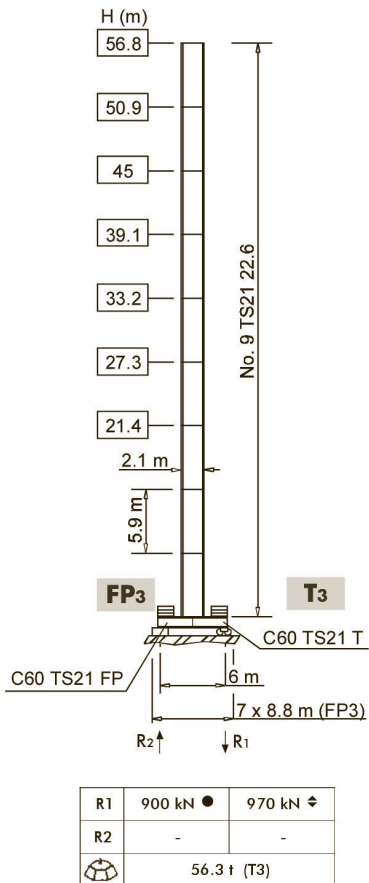
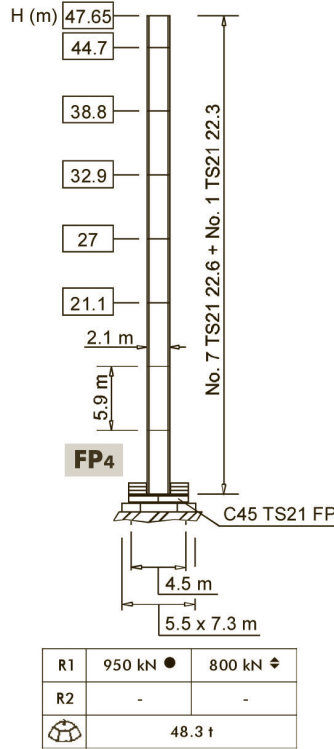
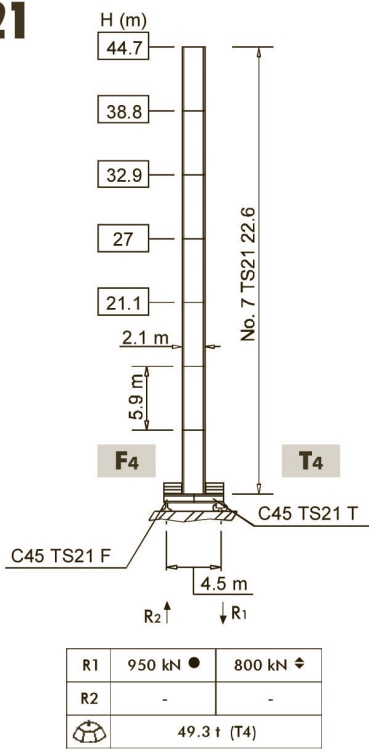
Tour **F**

Turm **D**

Torre **E**

TS21

(■)



E Los tramos de torre TS son disponibles en las medidas de largo 5.9 m, 2.95 m, 11.8 m. Maxima altura bajo gancho En servicio Fuera de servicio Sin carga, sin lastre, con pluma y altura máxima

D Die Turmschüsse TS sind mit Längen 5.9 m, 2.95 m, 11.8 m verfügbar. Höchste Hackenhöhe In Betrieb Außer Betrieb Ohne Last und Ballast, mit Maximalausleger und Maximalhöhe

F Les éléments de mât TS sont disponibles en longueur 5.9 m, 2.95 m, 11.8 m. Hauteur maxi. sous crochet En service Hors service A vide, sans lest, avec flèche et hauteur maximum

GB The available lengths for the TS tower sections are 5.9 m, 2.95 m, 11.8 m. Max. under hook height In service Out of service Without load, without ballast, max. jib and max. height

I Le prolunghe TS sono disponibili in lunghezza 5.9 m, 2.95 m, 11.8 m. Altezza massima sotto gancho In servizio Fuori servizio A vuoto, senza zavorra, braccio max., altezza max.

