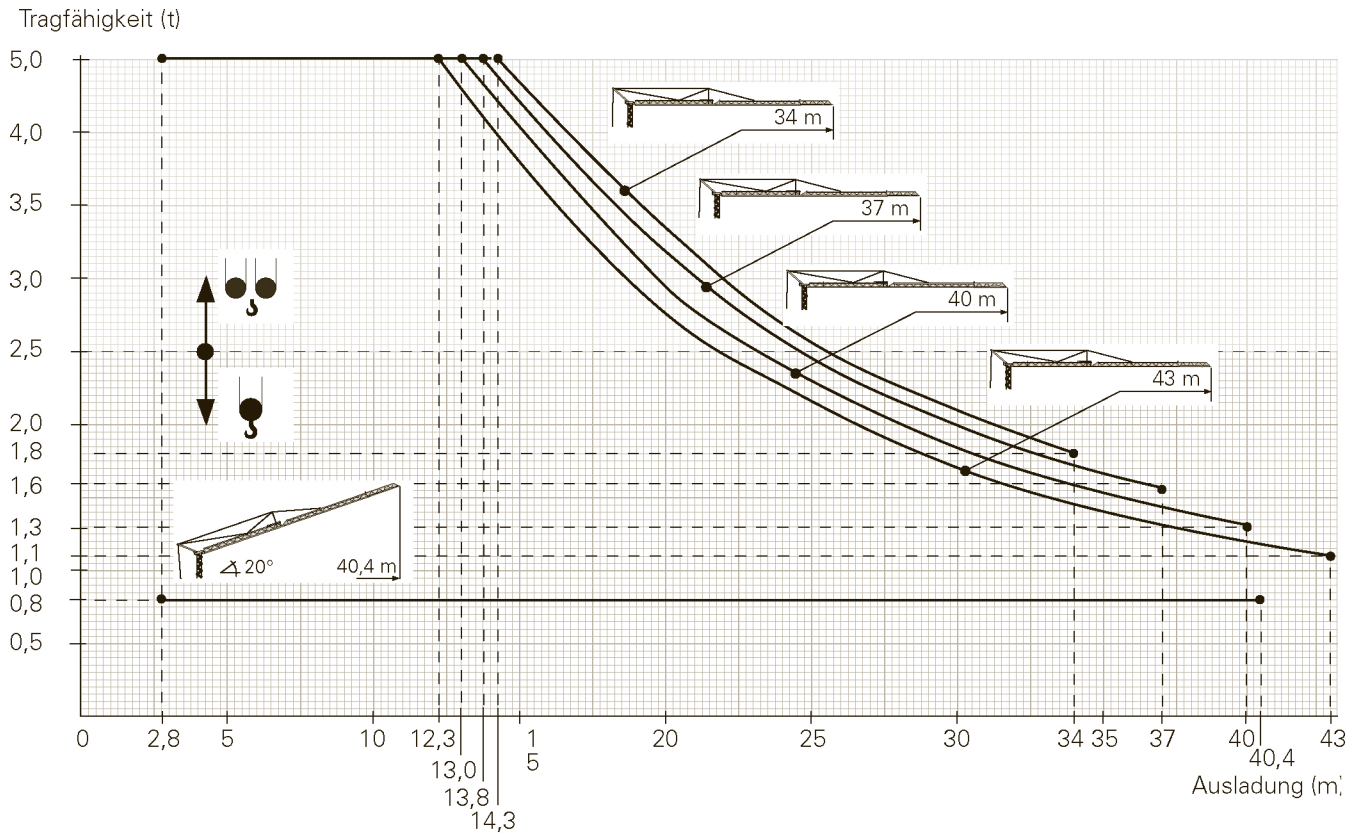
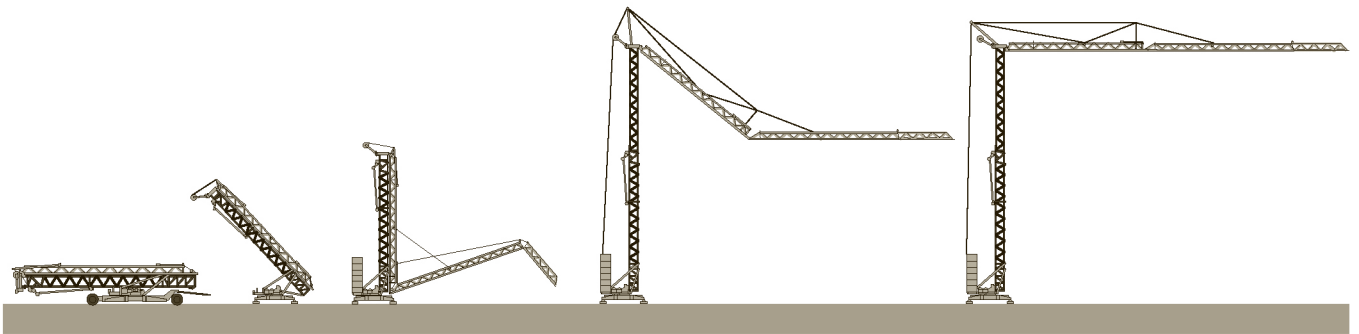


* Bei Steilstellung verfahrbare Laufkatze mit konstanter Tragkraft 0,8 t.

Ausladung und Tragfähigkeit



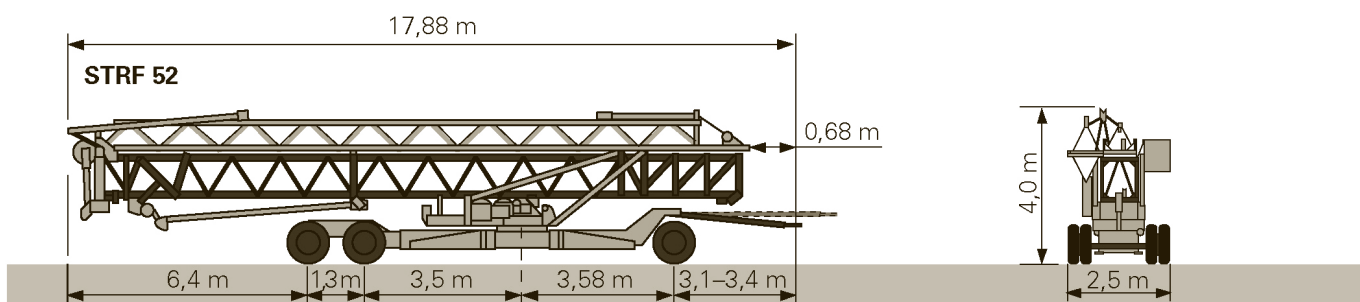
Montageablauf



Geschwindigkeiten

Katzfahren		$v = 20/40 \text{ m/min}$	KL - PU	3,3 kW
Fahren		$v = 0 - 25 \text{ m/min}$	KL	2 x 1,5 kW
Schwenken		$n = 0 - 0,8 \text{ min}^{-1}$	KL - WB	3,5 kW
Type KL/PU 15	HK - = 30 m (44 m bei Steilstellung 20°)			
		56 m/min 1,25 t	28 m/min 2,5 t	15,0 kW
		28 m/min 2,5 t	14 m/min 5,0 t	
		9,0 m/min	4,5 m/min	
Anschlußleistung	380 V/50 Hz/3 Ph (CEE-Stecker 63 A - 5polig)		(ohne Fahrtrieb) 27,3 kVA	

Krantransport



Transportgewichte	Straßenfahrwerk:	3.000 kg	Transportgewicht: 20.800 kg
	Konstruktion:	17.800 kg	
	Ballast:	11 x 2.220 kg	



ARCOMET

Industrieweg 139 - 3583 Paal-Beringen - BELGIUM - T +32 (0)11 450 950 - EMAIL arcomet@arcomet.com - www.arcomet.com

ZEPPELIN